



【2次募集】

# 高根沢町 職員採用ガイド 2024



◆問合せ先

〒329-1292 栃木県塩谷郡高根沢町大字石末2053番地  
高根沢町総務課 人事係 (☎：028-675-8101)

◆HP <https://www.town.takanezawa.tochigi.jp>



# 町長メッセージ

「自然を吸い込む、街の音(ね)が聴こえる」

これは、高根沢町には清々しい空気や町を流れる川、おしゃれなスポットやイベントがあり、そして、思い切り吸い込みたい自然がありつつ、街の音が聴こえると思うほど、都心に程よく近いというギャップを表現した、町の新たなタグラインです。

タグラインに込めたとおり、高根沢町は、美しい風景と豊かな自然が魅力であることはもちろん、県都・宇都宮に隣接し、東京からおよそ100kmの距離にあるなど、地理的優位性・交通利便性の高さが特徴であるといえます。事実、出生率の高さは県内1位、合計特殊出生率・婚姻率はともに県内2位であり、若い世代の方に住みやすい町として評価いただいております。

町役場の組織面では、職員の女性比率が高いという特徴があります。全世代では約半数、35歳以下の世代では約6割が女性職員です。出産や育児などライフステージに合わせて仕事と家庭が両立できるような職場環境の整備を推進しているところです。

事業面では、昨年5月に「ゼロカーボンシティ宣言」を行い、地球温暖化を抑制するための「脱炭素ビジョン」と気候変動に適應しつつゼロカーボンシティ達成をするための「実行計画」の取組を進めております。

また、今年で築60年を迎える老朽化した役場庁舎の整備に関して、「新庁舎整備事業」に着手しました。高根沢町職員を目指す皆さまには、新庁舎で働く自分をイメージしながら受験いただきたいです。

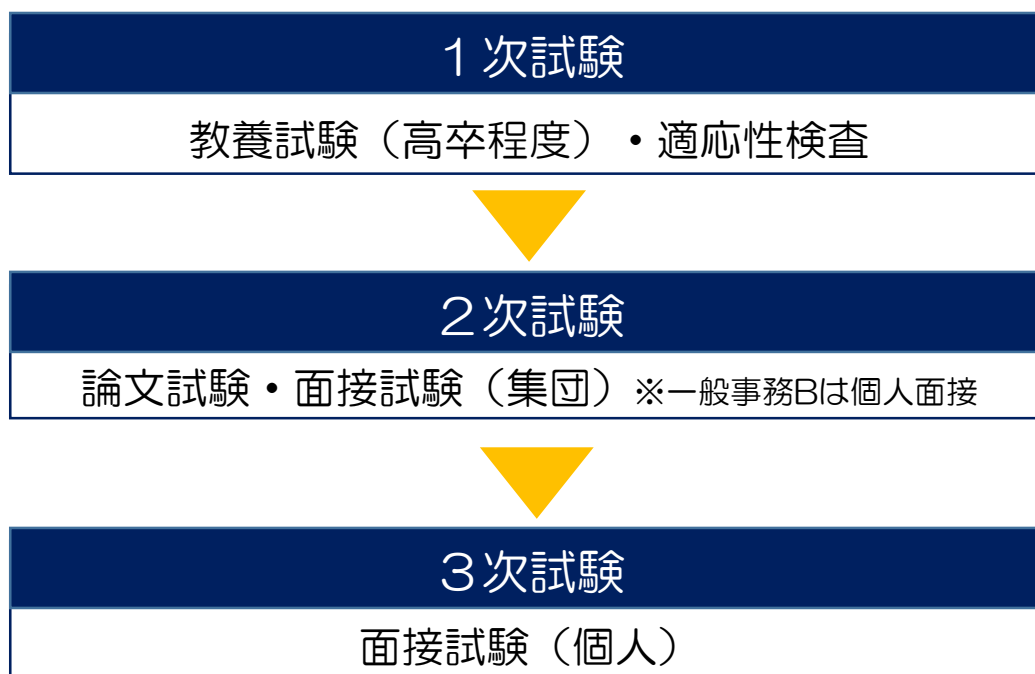
これから30年、50年、100年先に向けて高根沢町の未来を左右する大切な「今」が来ています。この「高根沢町職員ガイド」をご覧ください。なっている皆さまの中には、どこの自治体を受けるか悩んでいる方もいることでしょう。どこの自治体で働いてみたいですか。ぜひ一緒に高根沢町の新たな礎を築き上げませんか。



## 町が求める人材は？

目指す職員像	新採用職員に求めるもの・・・
町民から信頼される職員	⇒ 思いやりのある対応ができる人 相手の考えや気持ちをくみ取れる人
町民と協力し、仕事を進められる職員	⇒ チームワークを大切にできる人 柔軟性のある人 前向きな考えの人
役割を認識し、主体的に取り組む職員	⇒ 自ら学び、自ら考え、仕事に熱意をもって取り組める人

# 採用までのSTEPは？



## 【初任給について】

採用となった方の初任給は、学歴及び経歴等を考慮のうえ決定されます。

（令和5年4月1日現在）

高 校 卒	大 学 卒	社会人経験あり （30歳）	社会人経験あり （35歳）
154,600円	175,300円	209,300円	223,300円

## 【諸手当について】

通勤手当、扶養手当、期末・勤勉手当（ボーナス）、時間外勤務手当、住居手当等が支給されます。

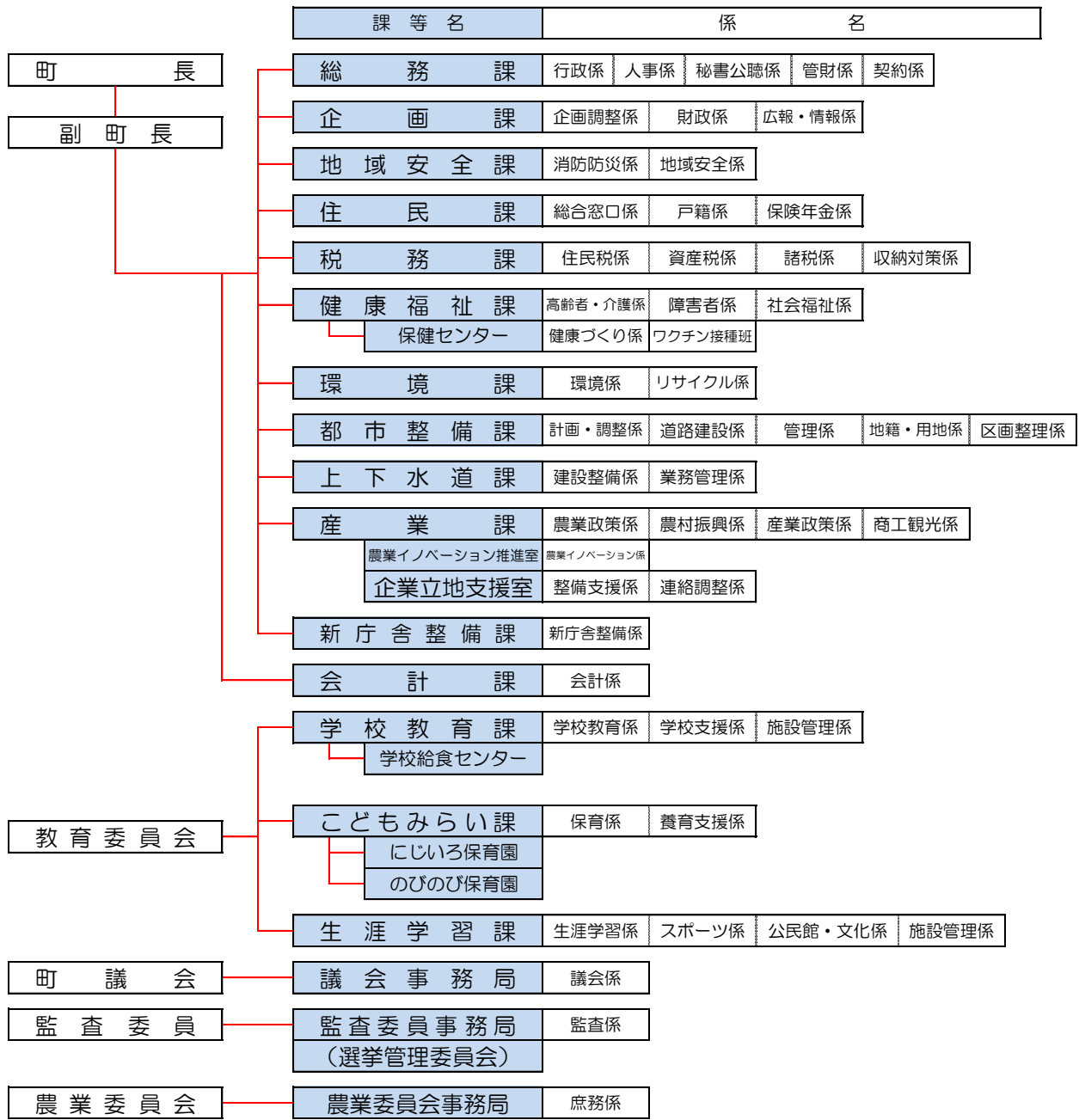
## 【勤務時間・休暇等について】

- ◆勤務時間：午前8時30分～午後5時15分まで
- ◆休 日：土曜日・日曜日・祝日及び年末年始（12月29日～翌年1月3日まで）
- ◆休 暇：年次有給休暇（年間20日、1時間単位で取得可能）のほか、夏季休暇・結婚休暇・出産休暇・子の看護休暇・育児休業など、条例に定められた様々な休暇制度があります。

# 高根沢町役場の概要

## 組 織

( R 5 年 4 月 1 日 )



## 級別職員数の状況 (R5年4月1日現在)

区分	1級	2級	3級	4級	5級	6級	1・2級	3級	計
職位	主事	主任主事	主査	係長	課長補佐	課長	技能労務職		
職員数	40人	38人	34人	39人	28人	19人	0人	1人	199人
構成比	20.1%	19.1%	17.1%	19.6%	14.1%	9.5%	0.0%	0.5%	100%

## 過去の職員採用試験の実施状況

年度		1次募集		2次募集		採用者数
		受験者数	合格者数	受験者数	合格者数	計
令和2年度 (R3.4.1採用)	一般事務	27	5	-	-	5
令和3年度 (R4.4.1採用)	一般事務A	23	1	32	7	9
	一般事務B (身体障害者対象)	-	-	0	0	
	保健師	-	-	1	1	
令和4年度 (R5.4.1採用)	一般事務A	25	3	38	5	10
	一般事務B (身体障害者対象)	-	-	1	0	
	保健師	2	2	-	-	
令和5年度 (R6.4.1採用)	一般事務A	20	2	-	-	6
	一般事務B (社会人経験者対象)	15	1	-	-	
	一般事務C (身体障害者対象)	0	0	-	-	
	管理栄養士	14	3	-	-	

## 令和6年度採用の職種・採用予定人員及び受験資格

職種	採用予定人員	受験資格
一般事務A	3名程度	昭和63年4月2日から平成18年4月1日までに生まれた人で、高校卒業程度の学力を有する人
一般事務B (障害者対象)	1名程度	昭和53年4月2日から平成18年4月1日までに生まれた人で、高校卒業程度の学力を有し、次の要件をすべて満たす人 (1) 身体障害者手帳、精神障害者保健福祉手帳、療育手帳、児童相談所等が発行した知的障害の判定書のいずれかの交付を受けている人 (2) 活字印刷の文による出題に対応できる人
保育士	2名程度	昭和53年4月2日以降に生まれた人で、すでに保育士の免許を有するか令和6年3月31日までに取得見込みの人

# 先輩職員からの メッセージ①



## 地域安全課

### 私の仕事



澤田 涼香 主事

私は地域安全係として、交通安全や防犯対策に関わる業務を担当しています。

大変なこともあります。が、業務を通じた出会いや、新たな知識・経験を得る機会に恵まれ、仕事のやりがいとなっています。個というよりも課でチームとなって仕事を進めていくので、安心して挑戦できる環境です。

### 受験される皆さんへ

入庁前に想像していた以上に楽しさややりがいを感じる場面が多く、良い意味でギャップを感じています。ぜひ一緒に町の暮らしを高めていきましょう。

## 税務課

### 私の仕事



田村 莉玖 主事

私は資産税係として、土地・家屋・償却資産といった固定資産に係る税金に関する業務を担当しています。

身の回りの物にどのような税金がかけられているか、税額はどのように算定されているかなど、新しい知識を身につけることができます。たくさんの方の知識が必要なので、日々学びながら業務に取り組んでいます。

### 受験される皆さんへ

町民の皆さんに最も近い職業なので地域貢献したい方に適していると思います。周りの上司や先輩方も気軽に相談できる優しい人が多いので働きやすい環境です。

## 新庁舎整備課

### 私の仕事



松山 光流 主事

私は新庁舎整備課にて、役場新庁舎建設に向けた整備計画の作成を目指し、日々業務に取り組んでいます。

50年・100年先まで利用していく役場新庁舎を建設するための業務を通して、新しい知識・経験を多く得ることができる事は、自分自身の成長に繋がっていくと感じています。

### 受験される皆さんへ

上司や先輩方は経験豊富で頼もしく、また後輩職員は日々誠実に業務に取り組んでおり、そのような姿に刺激を貰うことができます。仕事以外の時間では、趣味などで部署を越えたコミュニケーションを図ることができます。

これから一緒に町を盛り上げる仲間をお待ちしています！

## 産業課

### 私の仕事



岡本 望 主事

私は、商工観光係として町内のイベントや観光事業、中小企業に対する支援の手続き、消費者行政に関する業務などを担当しています。

幼い頃から住んでいる高根沢町に貢献できるように、町についての知識をより深めながら様々な業務に取り組んでいます。

### 受験される皆さんへ

上司や先輩方はとても優しく、すぐに質問や相談ができる環境です。業務の幅が広いので、様々な視点から物事を見る力を高めることができる点が魅力です。



高根沢ちゃんぽん

# 先輩職員からの メッセージ②



## 住民課

### 私の仕事



岡本 寛子 主事

私は総合窓口係として、マイナンバーカードの申請や交付、転入届・転出届の受付などを担当しています。

覚えることがたくさんありますが、毎日住民の方と接する機会があり、直接温かい言葉をかけていただくことも多く、やりがいを感じています。

### 受験される皆さんへ

社会経験豊富な先輩方から、仕事だけでなく、プライベートに関することまで相談しやすい環境です。

魅力ある町・職場で一緒に働く仲間をお待ちしています！

## 都市整備課

### 私の仕事



横須賀 悠人 主事

私は道路建設係として、道路の維持補修や橋梁の点検業務、ガードレール等の設置を行い、皆さんが安心して生活できるように業務に取り組んでいます。

業務を通して、土木や開発に関する知識を身に付けられることや、町の変化を感じながら日々の業務に取り組むことができることに楽しさとやりがいを感じています。

### 受験される皆さんへ

幅広い分野の経験を通して、日々成長をすることができる環境だと思います。また、頼りになる上司や先輩方は、仕事でわからないところも優しく教えてくれるので、安心して仕事に取り組むことができます。

## 健康福祉課

### 私の仕事



茂呂 美佳 主任保健師

私は高齢者介護係の保健師として働いています。町内の関係機関と会議を重ね、町民の皆さんが安心して生活できるように、認知症や介護予防等の事業に取り組んでいます。

町民の方の温かい言葉や明るい笑顔をいただいたときにやりがいを感じます。

### 受験される皆さんへ

町民の皆さんとより近くで接することができるのが魅力です。また、わからないことは優しい先輩方にサポートしていただきながら、日々楽しく仕事ができる職場です。

詳しくは、高根沢町ホームページ  
行政情報 ⇒ 「採用・人事」をご覧ください。

高根沢町ホームページ  
<https://www.town.takanezawa.tochigi.jp>

